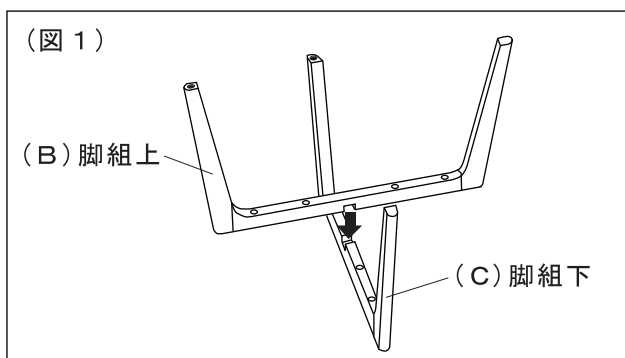
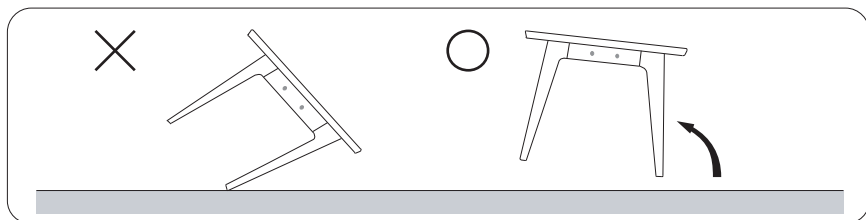


<テーブル 組立説明書>

1. 部品表・金具表により、数を確認してください。組立の際はかならず2人以上でおこなってください。
2. 天板(A)を平らな場所に、裏面を上にして置いてください。この際、天板(A)に傷がつかないように、なにかやわらかいものをはさむか、カーペットの上などが良いでしょう。
3. 脚組上(B)と脚組下(C)を十字に組立てます。(図1参照)



4. 組立てた脚組上・下(B・C)を天板(A)に固定します。ボルト(イ)を8ヶ所に取り付け、ドライバーで締めてください。
5. 最後にテーブルを片方の脚に過度の荷重がかからないように、脚を床から持ち上げて起こしたら完成です。

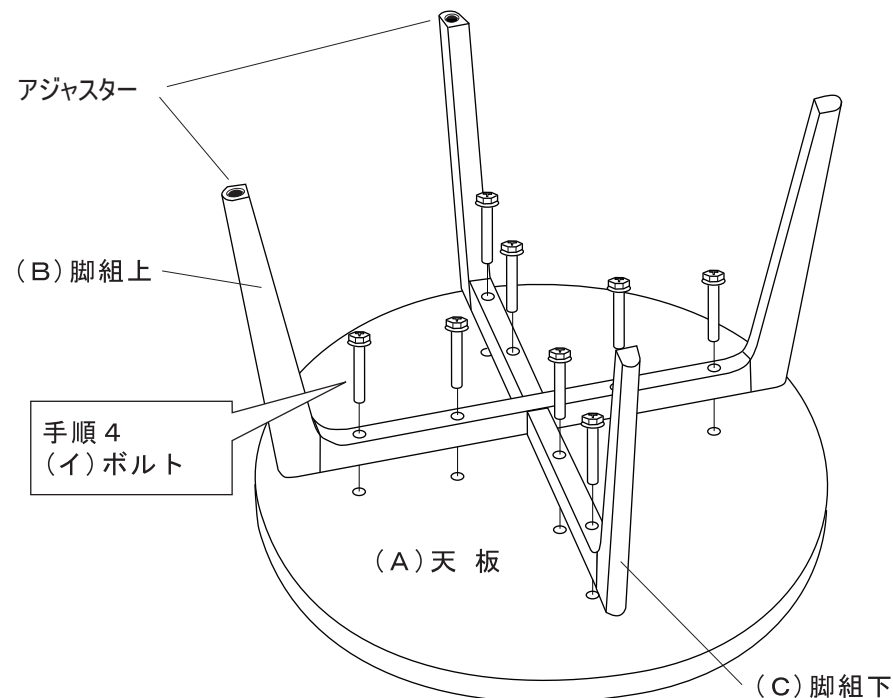
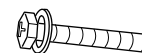


部品表

(A)天板	1
(B)脚組上	1
(C)脚組下	1

金具表

(イ)ボルト	8
--------	---



- ・使用中に天板の揺れがある場合は、ボルトを増し締めしてください。
- ・組み立て後、ガタツキがある場合は、脚先のアジャスターを回し調整を行ってください。
- ・テーブルの上には絶対に乗らないでください。破損の原因になります。
- ・形状が異なっても、組み立て方法は同様です。