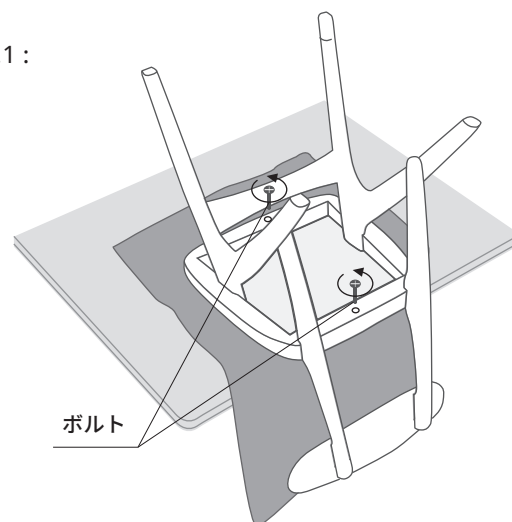


座板の取り外し方法

1. テーブルにやわらかい布などを敷き、裏面を上にして椅子を置きます。ドライバーで座枠裏面のボルト(2ヶ所)をゆるめ、座板を外してください。

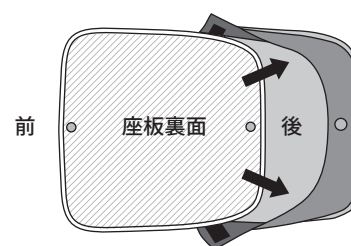
Step.1 :



カバーの取り付け方法

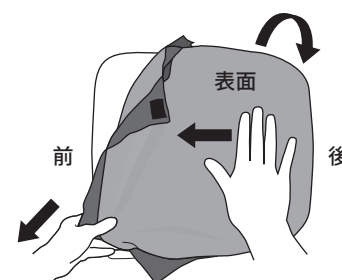
2. カバーの裏面を上にして置き、座板後ろ側の角をカバーの中に入れてください。

Step.2 :



3. 表面を上にして、手でなでるようにして布を少しずつ引っ張り、前側の角にカバーをかけてください。

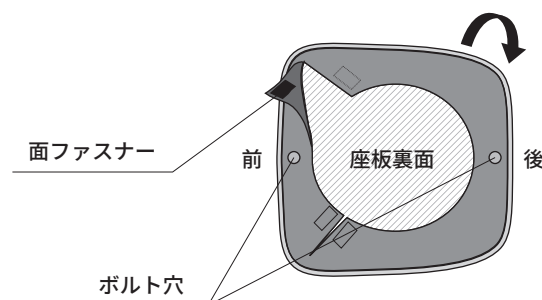
Step.3 :



※ この時、強く引っ張りすぎるとカバーが破れる可能性がありますのでご注意ください。

4. 裏面を上にして、座板に埋め込んであるナット位置と、カバーのボルト穴の位置を合わせます(2ヶ所)。全体を均一に整えた後、面ファスナーを座板裏面に貼りつけて、カバーを固定してください。

Step.4 :



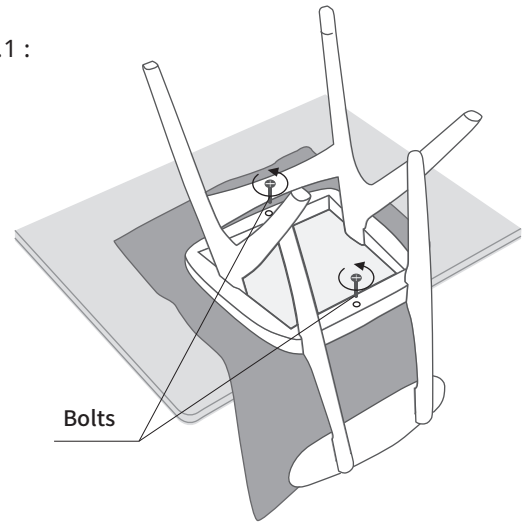
※ カバーを取付けた座板は、手順1の逆を行い椅子に固定してください。

※ 座板を固定するボルトはゆるみの無いようしっかりと締めてください。

How to Remove the Seat Panel

1. Place a soft cloth on a table and lay the chair upside down. Loosen the bolts (2 locations) on the underside of the seat frame using a screwdriver, then remove the seat panel.

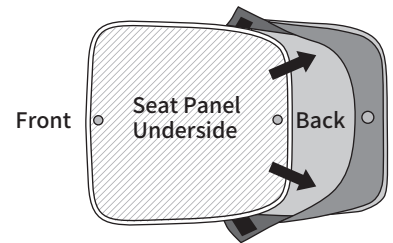
Step.1 :



How to Attach the Cover

2. Place the cover upside down and insert the rear corners of the seat panel into the cover.

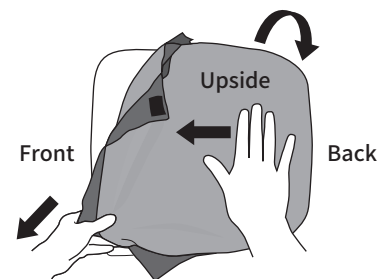
Step.2 :



3. Turn the seat panel right side up and gently pull the fabric little by little, smoothing it by hand, to cover the front corners.

* Be careful not to pull too hard, as this may cause the cover to tear.

Step.3 :



4. Turn the seat panel upside down and align the nut positions embedded in the seat panel with the bolt holes of the cover (2 locations). After evenly adjusting the cover, attach it to the underside of the seat panel using hook-and-loop fasteners.

* To reattach the covered seat panel, reverse the steps in Step 1.

* Ensure that the bolts securing the seat panel are tightened securely.

Step.4 :

