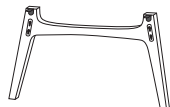
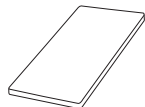


組み立て時のご注意

- ※ 部品一覧表により部品が揃っていることを確かめて下さい。
- ※ 組み立てに十分な場所を確保し、敷き物を敷く等、床や既存の家具に傷が付かないよう注意して下さい。

部品一覧表

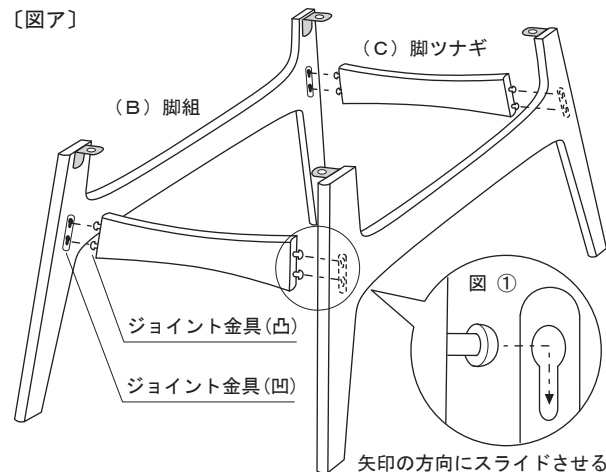
(A) 天板 × 1 (B) 脚組 × 2 (C) 脚ツナギ × 2 (D) 六角セムス × 4



組み立て方法

1. [図ア] のように、脚組 (A) (B) のジョイント金具 (凹) の穴に、脚ツナギ (C) に取り付けられたジョイント金具 (凸) を差し込んで固定して下さい。この際、図①のようにジョイント金具 (凸) を差し込んだ後、矢印の方向にスライドさせてください。
2. [図ア] で固定した部品に天板 (A) を取り付けます。
[図イ] のように、天板 (A) に埋め込まれたナット部分に、脚組の L 字金具の穴を合わせて、六角セムス (D) を差し込み、ドライバーでしっかりと固定して下さい。

〔図ア〕



〔図イ〕

