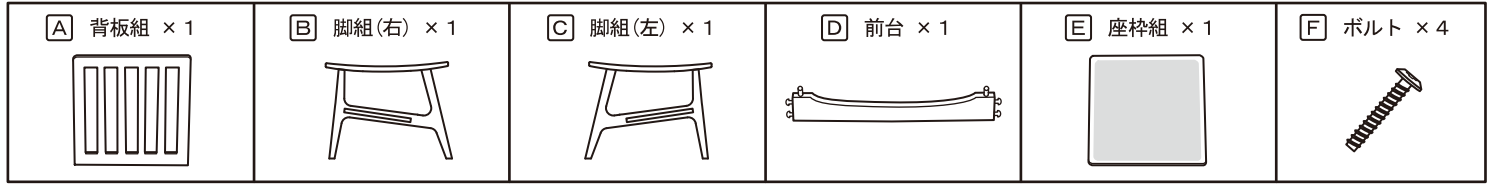


組み立て時のご注意

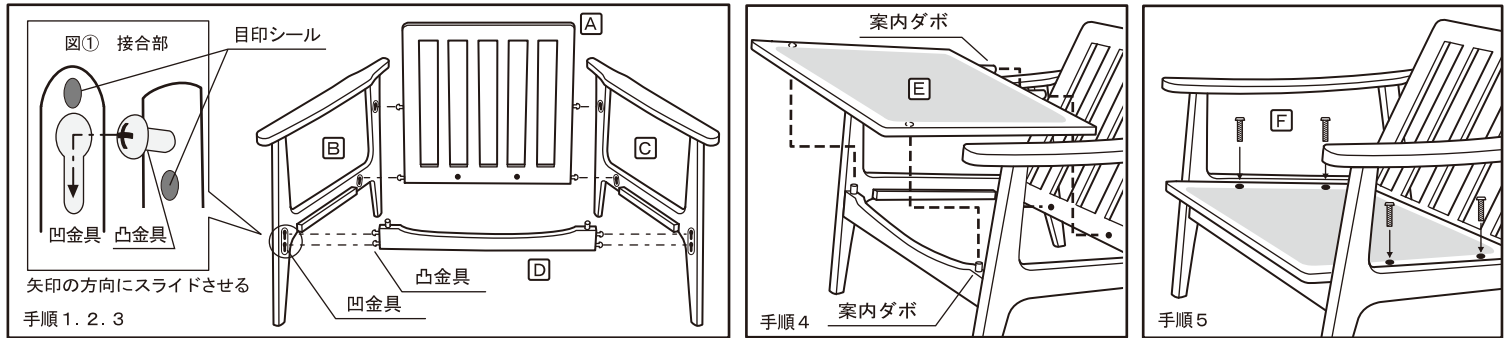
※ 部品一覧表により部品が揃っていることをお確かめ下さい。

※ 組み立てに十分な場所を確保し、敷き物を敷く等、床や既存の家具に傷が付かないよう注意して下さい。

部品一覧表



組み立て方法

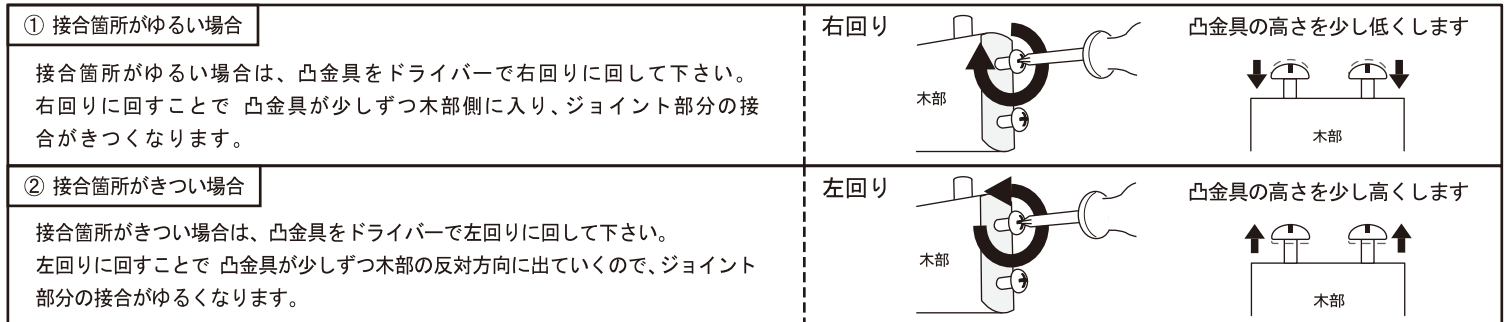


- どちらか一方の脚組 **B** **C** を平らな場所に、凹金具のある面を上にして置いて下さい。
 - 脚組の凹金具の穴に背板組 **A** と前台 **D** の凸金具を差し込み、図①のように矢印の方向にスライドさせて固定して下さい。
この際、前台 **D** を差し込む場所には目印となるシールが貼ってあるので、必ずシールの色を合わせてから固定作業を行って下さい。
 - 手順 2 で固定した部品を起し、もう一方の脚組も同様に、背板組・前台の順に固定して下さい。
 - 座枠組 **E** を取り付けます。
まず、座枠組の案内ダボを背板組の穴に差し込み、座枠組の穴に前台の案内ダボが入るように座枠組の位置を調整して下さい。
 - 案内ダボがそれぞれの穴に入ったのを確認した後、座枠組の 4 つの穴にボルト **F** を差し込み、ドライバーでしっかりと固定して下さい。
- ※ワンアームチェアとアームレスチェアの商品についても、組み立て方は同様です。

ジョイント金具の調整について

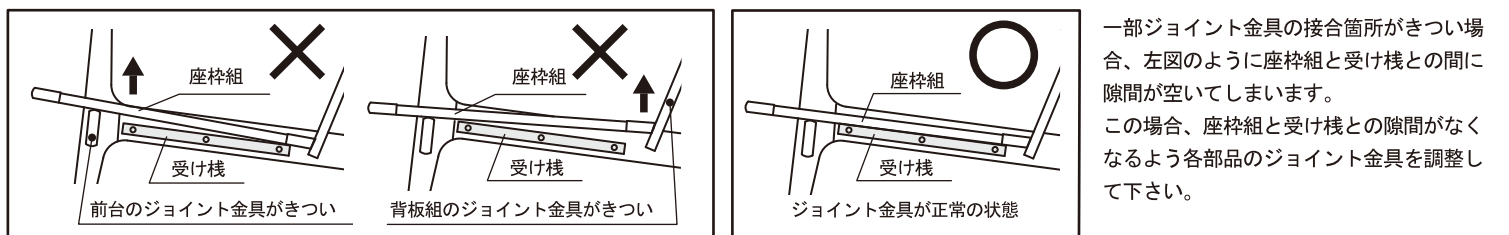
弊社では出荷時に最善の注意をはらいながら組立て確認作業を行っておりますが、

万が一、接合がきつく 組立てにくい場合や、接合がゆるい場合は、下記方法により ジョイント金具を調整して下さい。



上記方法により、高さを変えた凸金具を凹金具に差し込み、ゆるみ等がないか確かめて下さい。

ジョイント部分の接合がきつくなりすぎた場合や、ゆるくなりすぎた場合は、上記の方法によって 再度凸金具の高さを調整して下さい。



ジョイントベルトの使い方について

※ジョイントベルトは背座シートに同梱しております。

ワンアームチェアとアームレスチェアは、お使いになる人数やスペースに合わせ、自由に組み合わせてお使い頂けますが、並べて使われる時の相互の連結用に、イス 1 脚につき 1 本のジョイントベルトを添付しております。このジョイントベルトはマジックテープですので、右図のように連結したい相互のフレームに巻きつけるようにして連結してください。

なお、ジョイントベルトは必ずつけなければならないものではありません。

